







230x280 SH-LR / 27x0,9

	0°	45°	60°	45°	60°	
	230	190	120	185	x	x
	150*	110*	80*	110*	x	x
	280x220	180x170	120x90	180x120	x	280x120

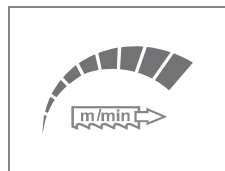
				
3x400V 50 Hz	1,5	20-100	2720x27x0,9	420

L	B	Hmin	Hmax	V
2340	1050	1370	1890	795

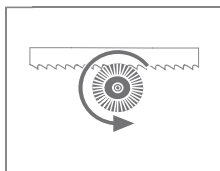


STANDARD
OPTION

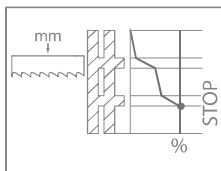
230-F



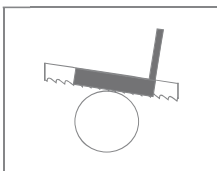
240-CK



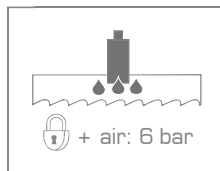
PEGAS-BRP



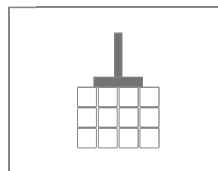
230-DPP



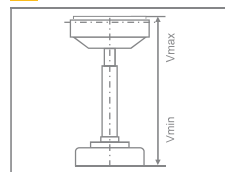
MINI LUBE 27-34



230-HP



R 290



	S (mm)	Vmin (mm)	Vmax (mm)
R	290	760	980

OZD 1000
OZD 2000
OZD 3000
OZD 4000
OZD 5000
OZD 6000

OZ 1000
OZ 2000
OZ 3000
OZ 4000
OZ 5000
OZ 6000

OZ 0000



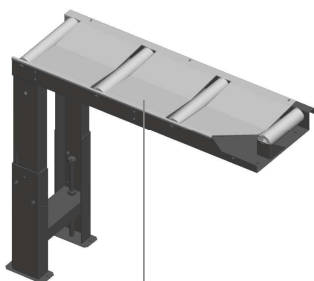
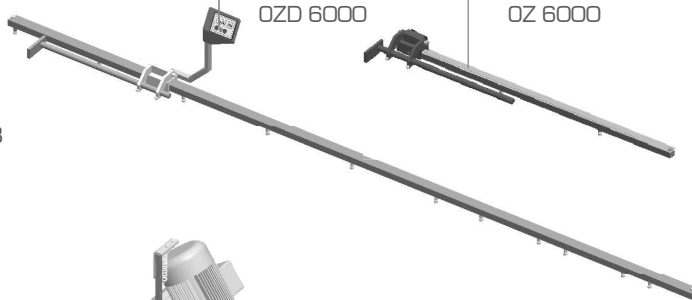
RB 200



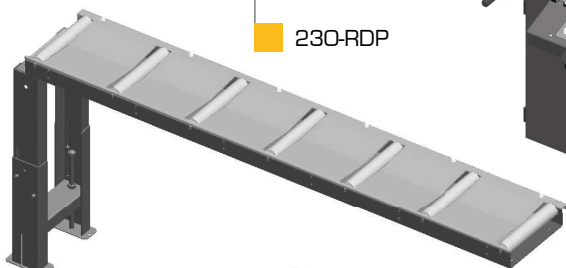
RBS 200/290
+RB



RHS 290
+RBS+RB



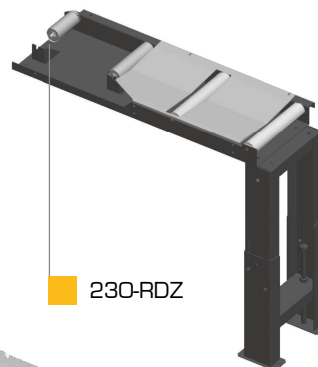
230-RDP



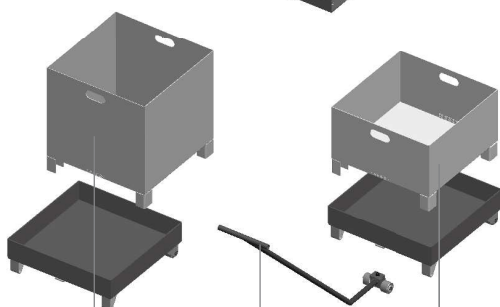
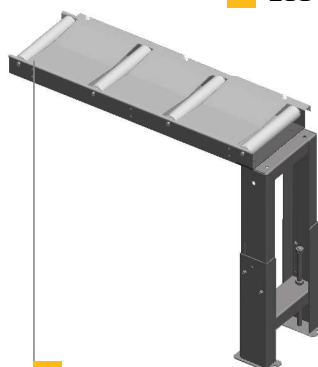
230-OZM



RD VR-290



230-RDZ



RD 2000/290

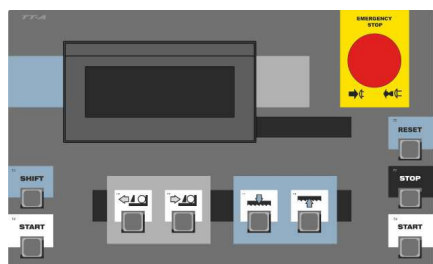
BOX-PCS

BOX-TAH

BOX-TRI

RD 1000/290

RDN



230x280 SHI-LR

- výrobce si vyhrazuje právo provádět změny
technických údajů, technické údaje odpovídají 1.1.2020
/ producer has the right to make changes of technical data,
technical data are valid on 1.1.2020

- pila na fotografii není vždy v základním provedení,
uvedené rozměry odpovídají stroji v základním provedení
/ the machine in the picture is not always in the basic version,
mentioned diameters are for machine in basic version

* doporučená hodnota. Při překročení doporučeného
maximálního průměru není možné garantovat výkon
pilového pásu!
/ recommended value. The blade performance cannot
be guaranteed
when the recommended diameter is exceeded!

☒ - řezání svazků bez horního přitlaku
/ cutting of the bundle without top clamping

CONTROL PANEL: MITSUBISHI



PEGAS - GONDA s.r.o.
Čs.armády 322, 684 01 Slavkov u Brna,
CZECH REPUBLIC

www.pegas-gonda.cz
00420-544 221 125 (126) | pegas@gonda.cz