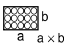





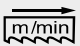
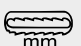





230x280 GH-LR / 27x0,9

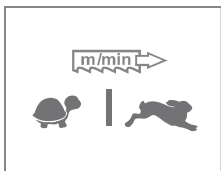
	0°	45°	60°	45°	60°	 $\frac{b}{a \times b}$			
	230	190	120	185	x	x			
	150*	110*	80*	110*	x	x			
	280x220	180x170	120x90	180x120	x	280x120			
	3x400V 50 Hz	 0,75/1,1	 35/70	 2720x27x0,9	 320				
L	1610	B	890	Hmin	1320	Hmax	1950	V	787



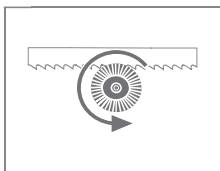
230x280
GH-LR

OPTION
STANDARD

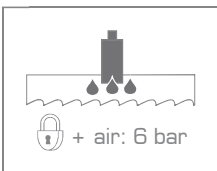
230-M2V



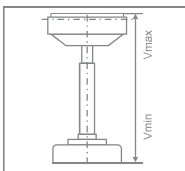
240-CK



MINI LUBE 27-34



R 290



	S (mm)	Vmin (mm)	Vmax (mm)
R	290	760	980

RB 200



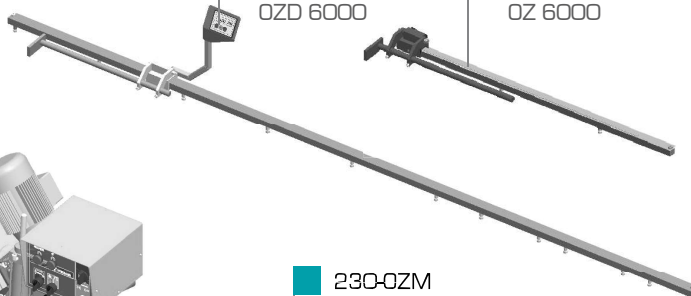
RBS 200/290
+RB



RHS 290
+RBS+RB



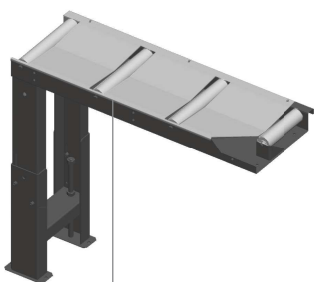
OZD 1000
OZD 2000
OZD 3000
OZD 4000
OZD 5000
OZD 6000



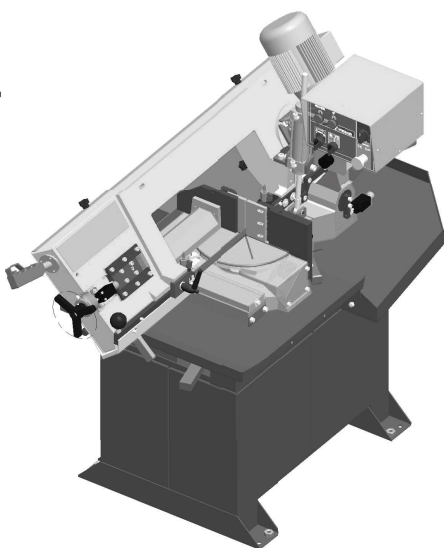
OZ 1000
OZ 2000
OZ 3000
OZ 4000
OZ 5000
OZ 6000



OZ 0000



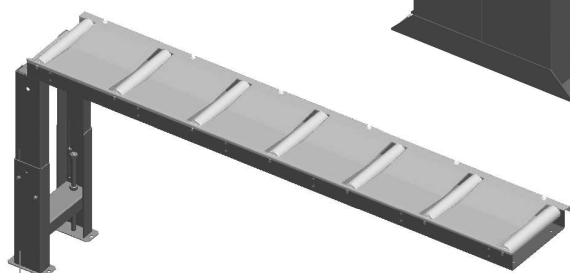
230-RDP



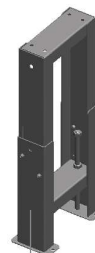
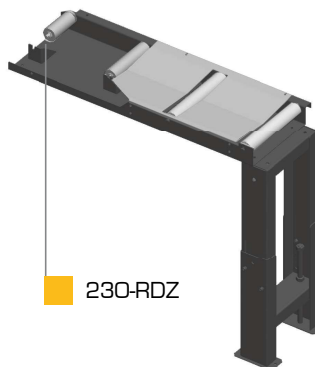
230-OZM



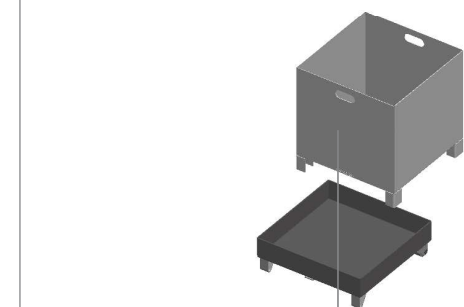
RD VR-290



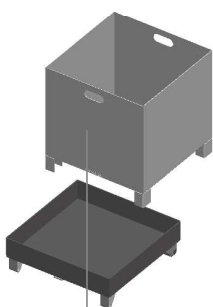
230-RDZ



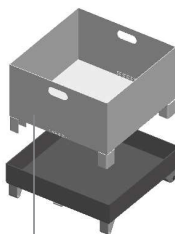
RDN



RD 2000/290



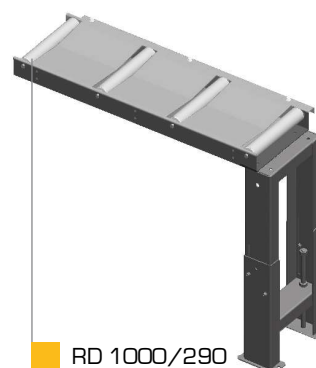
BOX-PCS



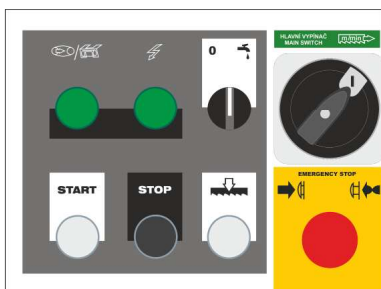
BOX-TRI



BOX-TAH



RD 1000/290



CONTROL PANEL: GH-LR

230x280 GH-LR

- výrobce si vyhrazuje právo provádět změny
technických údajů, technické údaje odpovídají 1.1.2020
/ producer has the right to make changes of technical data,
technical data are valid on 1.1.2020

- pila na fotografii není vždy v základním provedení,
uvedené rozměry odpovídají stroji v základním provedení
/ the machine in the picture is not always in the basic version,
mentioned diameters are for machine in basic version

* doporučená hodnota. Při překročení doporučeného
maximálního průměru není možné garantovat výkon
pilového pásu!
/ recommended value. The blade performance cannot
be guaranteed
when the recommended diameter is exceeded!

☒ - řezání svazků bez horního přitlaku
/ cutting of the bundle without top clamping



PEGAS - GONDA s.r.o.
Čs.armády 322, 684 01 Slavkov u Brna,
CZECH REPUBLIC

www.pegas-gonda.cz
00420-544 221 125 (126) | pegas@gonda.cz